

VLASTNOSTI

- Mini rozměr pro malá zařízení
- Dlouhá životnost 170.000 - 100.000 cyklů
- Nízký provozní proud, vhodný pro pohon bateriemi
- Ruční ovládání je bezpečné a pohodlné
- Krytí IP67
- Materiál pouzdra: ABS (PA-777D)
- Na přání: 1 1/4", 1 1/2" a 2" připojení
- Na přání: 5V AC a DC
- Schopný provozu při nulovém tlaku
- Otevřeno - zavřeno, čas 5-7 vteřin

POUŽITÍ

- HVAC
- Úprava vody
- Chemický proces
- Malé zařízení pro automatické ovládání
- Výměna elektromagnetického ventilu, zejména když solenoid nefunguje spolehlivě
- Pro vaské a určité tekutiny, kde jsou elektromagnetické ventily nepřijatelné
- Vytápění, chlazení, větrací systém
- Automatizační systémy při malých rozměrech ventilu



Technické parametry elektrického pohonu:

Max točivý moment	Provozní doba	Pracovní napětí	Max výkon	Krytí	Max tlak	Teplota média	Teplota okolí	Vlhkost
2 Nm	5-7S	24V AC A DC	4W	IP67	16 bar	0-100°C	-20°C	<95%
		220 V AC	5W					

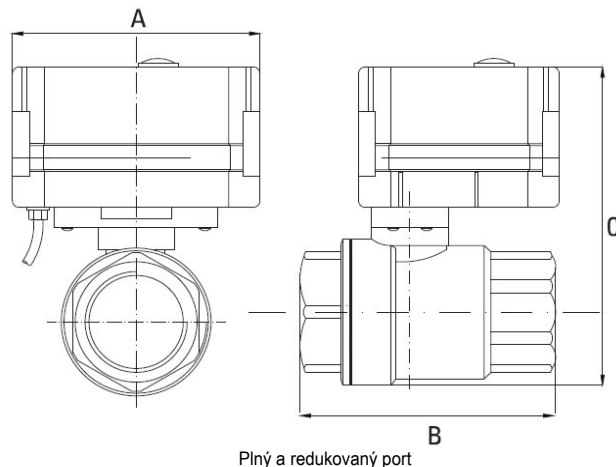
Na přání pracovní napětí může být 5 V DC (3W), 12V AC/DC (4W), 110V AC (5W)

Velikost připojení ventilu s plným průtokem (mm)

Series	New Series	DN	A	B	C	W (kg)
T-RMEA.1	S9190.01	DN 8	66.3	43	85	0.26
T-RMEA.2	S9190.03	DN 15	66.3	57	94	0.37
T-RMEA.3	S9190.04	DN 20	66.3	70	103	0.52

Velikost připojení ventilu s redukcí průtoku (mm)

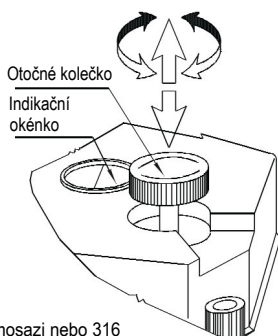
Series	New Series	DN	A	B	C	W (kg)
T-RMEA.4	S9190.03	DN 15	66.3	64.5	94	0.37
T-RMEA.5	S9190.04	DN 20	66.3	76	103	0.52



Plný a redukovaný port

Hlavní komponenty

Díly	Materiál
Krytí pohonu	ABS
Tělo ventilu	304
Kulový ventil	304
Dřík	304
Sedlo kuličky	PTFE
Těsnění	EPDM

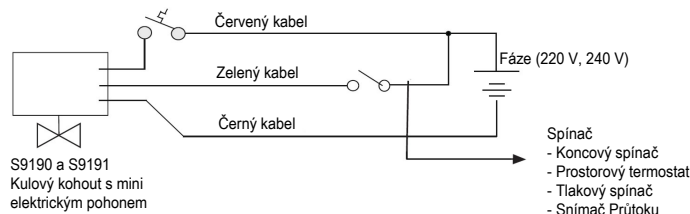


Na přání tělo, kulička a dřík mohou být z mosazi nebo 316

Pokyny pro ruční ovládání:

- Je povoleno pouze při přerušení napájení.
- Zvedněte otočné kolečko a otočte jím doleva nebo doprava, dokud nebude ventil na svém místě.
- Pokud černá čára na indikátoru je ve vodorovné poloze, ventil je zavřený; pokud je ve svislé poloze, ventil je vypnutý.
- Po dokončení stiskněte otočné kolečko, aby pod proudem vše začalo fungovat jak má.

Schéma zapojení mini elektrického ventilu s pohonem



- 3 kusy kabelu vedou z elektromotoru: červený, zelený, černý
- Červený kabel je připojen přímo k R fázi.
- Černý kabel je připojen přímo k nulovému vodiči.
- Je-li SW spínač vypnutý, ventil dovoluje průchod tekutiny (N.O)
- Je-li SW spínač zapnutý, ventil nedovoluje průchod tekutiny (N.C)

Rozsah napájení	AC/DC11 - 13V
Pracovní proud	55 ± 10 mA (DC 12V)
Statický proud	35 ± 10 mA
Maximální výkon	4W
Rozsah napájení	AC/DC18 - 24V
Pracovní proud	30 ± 10 mA (DC 24V)
Statický proud	25 ± 10 mA
Maximální výkon	5W
Rozsah napájení	AC/DC 95 - 265V
Pracovní proud	15 ± 5 mA (DC 220V)
Statický proud	10 ± 5 mA
Maximální výkon	5W